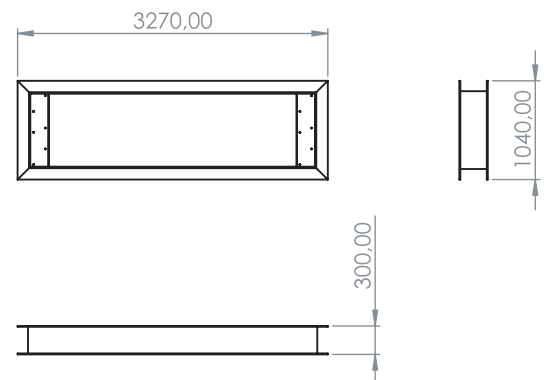
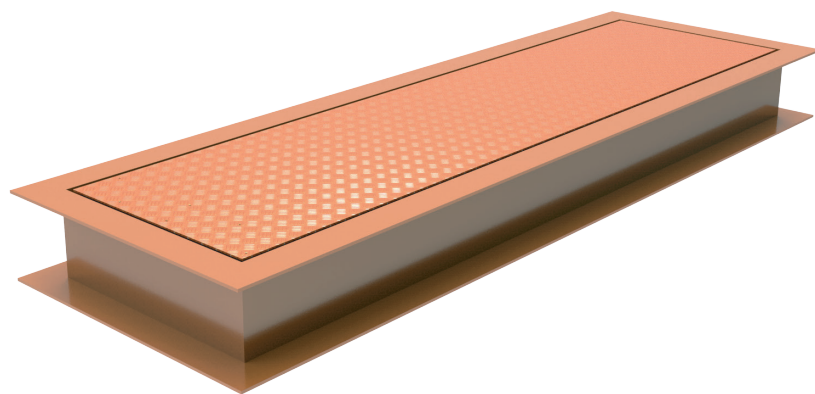


## BPPE - B scula Pesa Eixos

### Caracter sticas:

- B scula produzida com perfis de a o inoxid vel ou liga de a o
- Tampo em chapa de cobertura lagrimada 10mm
- Acoplamento das c lulas e  reas de concentra o de cargas refor ados
- Tampo aparafusado para um melhor acesso  s c lulas sem necessidade de levantar a b scula
- Suporte de cargas superiores ao alcance nominal do modelo
- Instala o embutida no solo
- Vers es standard ou personalizada
- Acabamento pintado ou galvanizado
- Apoio no solo atrav s de 4 c lulas de carga
- Vers es compat veis com toda a nossa gama de visores
- F cil limpeza e manuten o



Modelo	Alcance	Divis�o	Dimens�es (mm)
BPPE	15 Ton	5 Kg	3.000x770