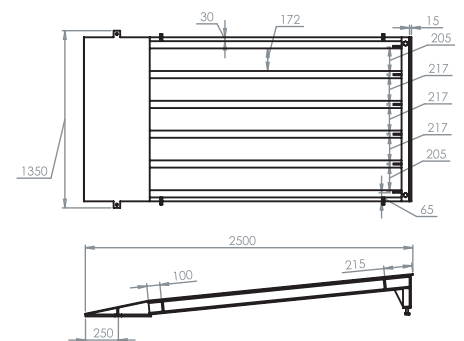
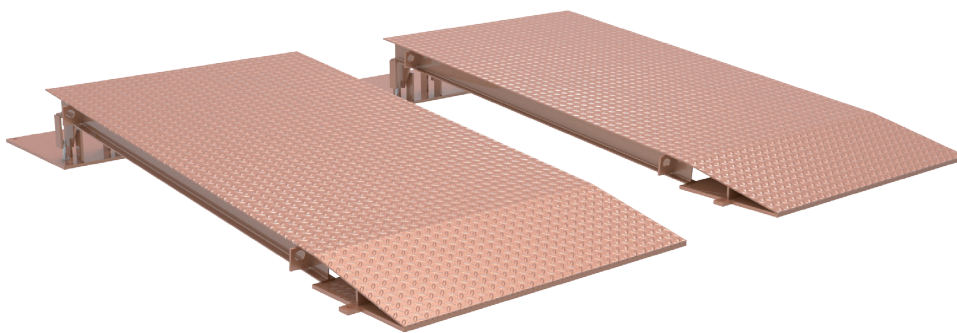


SVPB - Rampa

Características:

- Acessório para os modelos sobre o solo das básculas SVPB-M e SVPB-CN
- Rampal produzida em estrutura de liga de aço
- Instalação frontal através ligações de aparafusadas
- Necessária colocação de chassis metálicos para instalação das rampas
- Dimensões standard
- Acabamento pintado ou galvanizado
- Fácil limpeza e manutenção



Modelo	Alcance	Divisão	Dimensões (mm)
Rampa	N.A.	4 uni	2.500x1.250