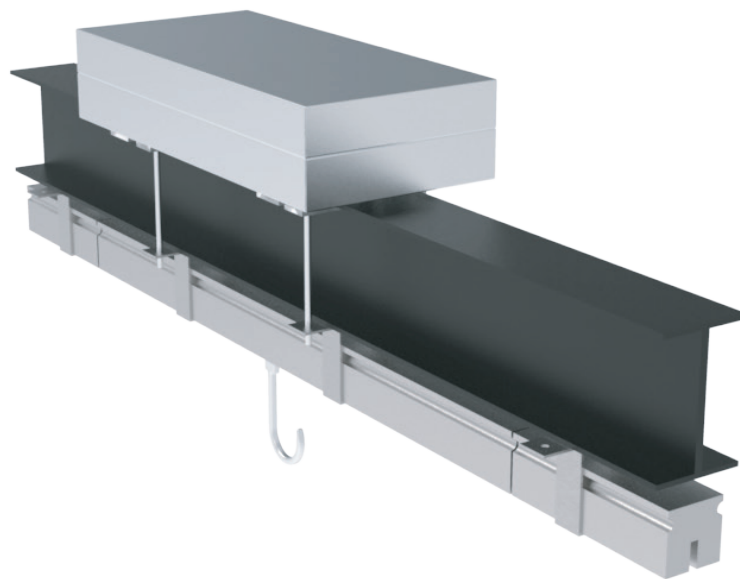


Via Aérea - 2 Células

Características:

- Plataforma de pesagem para linha de transporte por carril aéreo
- Fabricado em aço inoxidável
- Instalação no próprio carril, ideal para matadouros, salas de desmanche, talhos e adegas
- Versão compatível com toda a nossa gama de visores
- Suporte de cargas superiores ao alcance nominal do modelo
- Versão standard
- Garantia anti-corrosão
- Pesagem sem interrupção do transporte
- Design ergonómico
- Elevada precisão e linearidade
- Fácil limpeza e manutenção



Modelo	Alcance	Divisão	Máx. Carril (mm)
VA2	150 Kg	50 g	600
VA2	300 Kg	100 g	600
VA2	600 Kg	200 g	600
VA2	1.5 Ton	500 g	600
Montagem	N.A.	N.A.	N.A.